



# ALPHA1 L

## MODERNÍ KONSTRUKCE VYSOKÁ ÚČINNOST SNADNÉ OVLÁDÁNÍ

Čerpadlo ALPHA1 L je cenově dostupná, technicky a funkčně vylepšená náhrada čerpadel ALPHA2 L. Vyznačuje se nízkou spotřebou elektrické energie, vysokou účinností a širokou škálou funkcí. Nabízí jednoduchou montáž, snadné nastavení a nově i řízení výkonu čerpadla pomocí PWM signálu.

### ALPHA1 L nalezne uplatnění v široké škále aplikací!

- systémy otopných těles
- systémy podlahového vytápění
- kotlové okruhy
- cirkulace teplé vody

### Nastavení oběhového čerpadla nebylo nikdy jednodušší!



Režim podlahového vytápění  
(regulace na konstantní tlak)

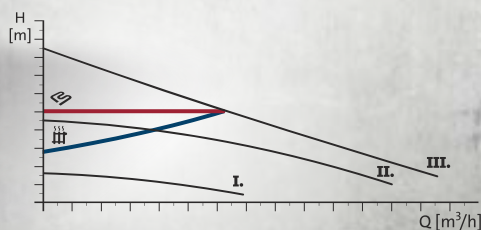


Režim otopných těles  
(regulace na proporcionální tlak)

**III.** Třetí stupeň konstantních otáček

**II.** Druhý stupeň konstantních otáček

**I.** První stupeň konstantních otáček



## Čerpadlo ALPHA1 L

ALPHA1 L je díky svému kompaktnímu designu, snadné instalaci a široké škále typů vhodná do většiny otopných soustav, kde je třeba osadit oběhové čerpadlo nebo vyměnit staré energeticky neúsporné čerpadlo za nové. Nastavení čerpadla je snadné, rychlé a kromě standardních regulačních režimů umožňuje ALPHA1 L i regulaci výkonu pomocí **PWM signálu**. Jedná se o technicky a funkčně vylepšenou náhradu čerpadel ALPHA2 L. Nový úhlově nastavitelný Alpha konektor zajišťuje jednoduché a rychlé připojení čerpadla k elektrické síti.

## Výhody čerpadla ALPHA1 L:

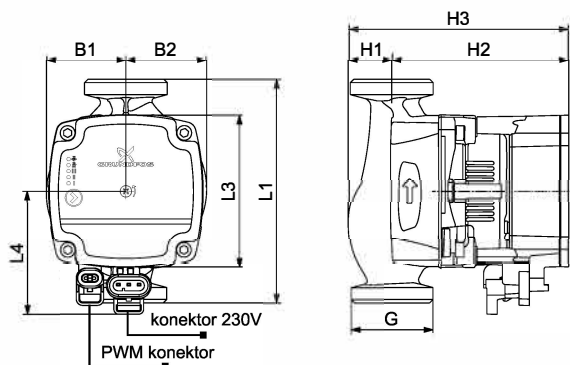
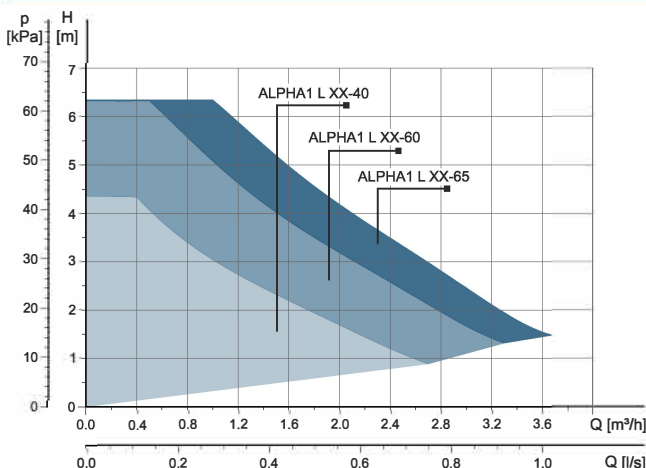
- **Kompaktní provedení, snadná instalace a rychlé nastavení**
- **Vhodné pro otopné systémy i cirkulaci TV**
- **Kataforézní povrchová úprava litinového tělesa čerpadla**
- **Z čelní strany přístupný šroub pro případnou deblokaci čerpadla**
- **Možnost regulace výkonu pomocí PWM signálu**
- **Vysoká energetická účinnost vyhovující směrnici EuP**
- **Prodloužená záruka 5 let**

## Technická specifikace čerpadla ALPHA1 L

Napájecí napětí	1x 230V 50Hz
$Q_{max}$	3,7 m <sup>3</sup> /h
$H_{max}$	6,4 m
Tlaková třída	PN 10 (10bar)
Spotřeba energie	4-60 W
EEl (Index energetické účinnosti)	< 0,23
Hladina akustického tlaku	43 dB (A)
Teplota čerpané kapaliny	+ 2°C až + 95°C
Okolní teplota	0°C až + 55°C

*Pro zabránění kondenzace vodních par v čerpadle musí být teplota čerpané kapaliny vždy vyšší než okolní teplota.*

## Výkonová křivka



## Typový klíč

Typ čerpadla	ALPHA1 L	25 - 40	180
Nominální průměr (DN) vstupního a výstupního hrdla			
Maximální dopravní výška [dm]			
Standardní provedení: Těleso z šedé litiny N: Těleso čerpadla z korozivzdorné oceli (určeno pro cirkulaci TV)			
Vestavná délka [mm]			

Typ čerpadla	Rozměry [mm]									Hmotnost [kg]	Objednací číslo
	L1	L3	L4	B1	B2	H1	H2	H3	G		
ALPHA1 L 15-40	130	88.3	71.6	45.9	46.6	25.1	102.1	127.2	G 1	1.8	99160550
ALPHA1 L 20-40	130	88.3	71.6	45.9	46.6	25.1	102.1	127.2	G 1 1/4	1.8	99160575
ALPHA1 L 20-40N	150	90	71.6	48.6	48.8	26.8	102.1	128.9	G 1 1/4	2.1	99160595
ALPHA1 L 25-40	130	88.3	71.6	45.9	46.6	25.1	102.1	127.2	G 1 1/2	1.9	99160578
ALPHA1 L 25-40	180	88.3	71.6	46.3	46.4	25.3	102.1	127.4	G 1 1/2	1.9	99160579
ALPHA1 L 25-40N	180	90	71.6	48.6	48.8	26.8	102.1	128.9	G 1 1/2	2.2	99160592
ALPHA1 L 32-40	180	88.3	71.6	46.3	47.7	26.3	102.1	128.4	G 2	2.1	99160587
ALPHA1 L 15-60	130	88.3	71.6	45.9	46.6	25.1	102.1	127.2	G 1	1.8	99160574
ALPHA1 L 20-60	130	88.3	71.6	45.9	46.6	25.1	102.1	127.2	G 1 1/4	1.8	99160577
ALPHA1 L 20-60N	150	90	71.6	48.6	48.8	26.8	102.1	128.9	G 1 1/4	2.1	99160598
ALPHA1 L 25-60	130	88.3	71.6	45.9	46.6	25.1	102.1	127.2	G 1 1/2	1.9	99160583
ALPHA1 L 25-60	180	88.3	71.6	46.3	46.4	25.3	102.1	127.4	G 1 1/2	1.9	99160584
ALPHA1 L 25-60N	180	90	71.6	48.6	48.8	26.8	102.1	128.9	G 1 1/2	2.2	99160594
ALPHA1 L 32-60	180	88.3	71.6	46.3	47.7	26.3	102.1	128.4	G 2	2.1	99160590
ALPHA1 L 15-65	130	88.3	71.6	45.9	46.6	25.1	102.1	127.2	G 1	1.8	99165123